

TSP-01

ATS 三相变压模块 100 – 520 Vac

模块化配线盘 · 可简化 ATS 组装配线

特色

- 适用于系统电压 100 – 520Vac 时选配使用 *1
- 直接以 Plug-in 连接器选择系统电压
- 采 Plug-in 连接器连接 BTS 与 ATS-245A *2
- 采电路板设计以减少 ATS 配线维修工时
- 电路板以 UL94-V0 树脂灌注处理 · 适合恶劣环境使用
- 内建常用电源与备用电源全相保护熔丝
- 提供告警输出与引擎遥控起动干接点



TSP-01
www.kutai.com.tw

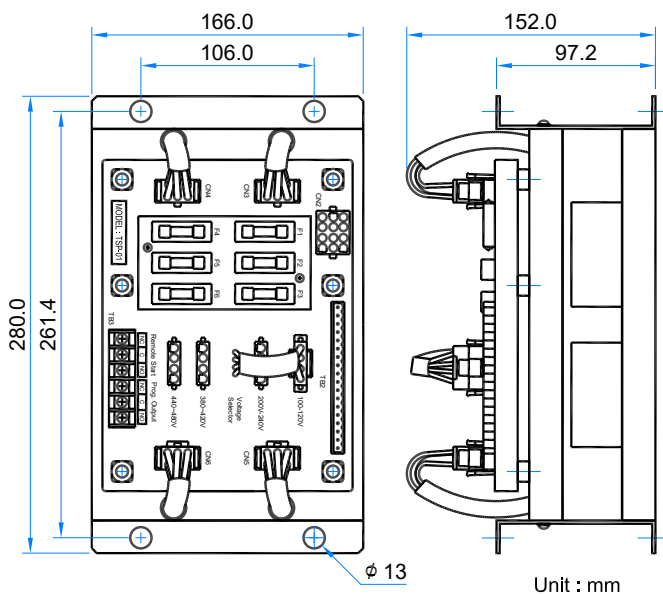
电气规格

熔丝	功能	熔丝电流	启断容量	Plug-in 连接器	适用电压范围	通用电压对照表
F1	常用电源保护熔丝	6.3A	50 KA @ 500 Vac	100 – 120 Vac	+/-10%	100, 110, 120
F2	常用电源保护熔丝	6.3A	50 KA @ 500 Vac	200 – 240 Vac	+/-10%	200, 220, 240
F3	常用电源保护熔丝	6.3A	50 KA @ 500 Vac	380 – 420 Vac	+/-10%	380, 401, 415
F4	备用电源保护熔丝	6.3A	50 KA @ 500 Vac	440 – 520 Vac	+/-10%	440, 460, 480
F5	备用电源保护熔丝	6.3A	50 KA @ 500 Vac			
F6	备用电源保护熔丝	6.3A	50 KA @ 500 Vac			

连接器	功能	容量
Remote Start	引擎遥控起动接点	250 Vac / 7A
Prog. Output	告警输出干接点	120 Vac / 0.5A
TB2	连接至 ATS-245A 控制器	300 Vac / 15A

连接器	功能	容量
CN2	连接至 BTS	600 Vac / 8A
CN3, CN4, CN5, CN6	连接至变压器	600 Vac / 8A

图示与尺寸



物理特性

尺寸	280.0 (L) x 166.0 (W) x 152.0 (H) mm
重量	5.5 Kg +/-2%

- *1 TSP-01 额定容量为 300VA。
- *2 BTS 为基本切换开关 · ATS-245A 为自动切换开关控制器。
- *3 ACB 型开关请使用 TSP-04 空气断路器型三相变压模块。